



Otomatik Dil Peynir Gramajlama Makinesi

Automatic Tohgue Cheese Moulding Machine

Çalışma Prensibi

Hazırlanmış olan hamur makinenin ürün giriş haznesine aktarılır. Ürün helezon yardımıyla döner tablaya doğru ilerletilir. İstenilen şekildeki gramajlama tablasına göre ürün yapısı elde edilir. Çıkan ürünler altta bulunan soğuk su teknesine düşerek paketlenmeye hazır hale gelir.

Avantajları

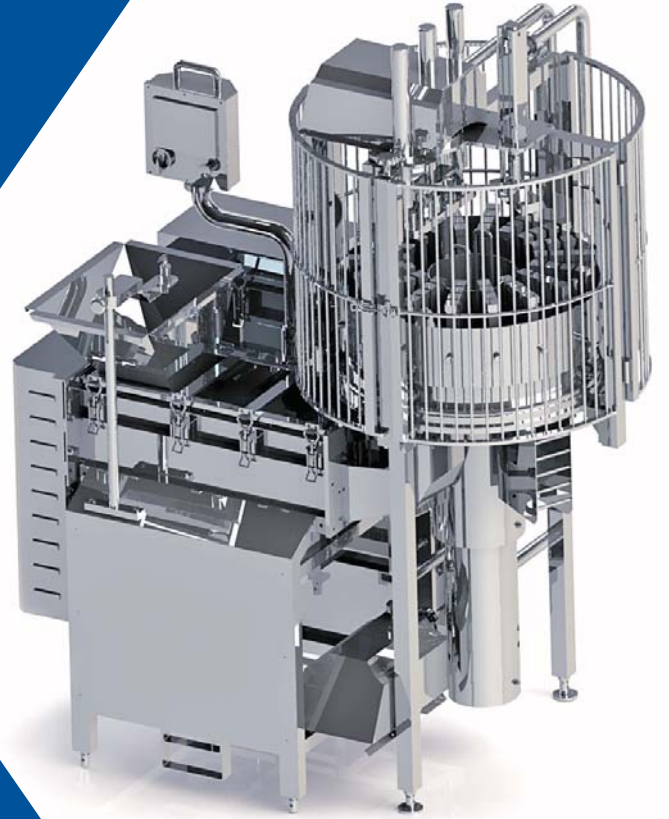
- Hızlı ürün işleyebilme,
- Standart ürün yapabilme özelliği,
- Düşük maliyette üretim olanağı,
- Maksimum hijyen seviyesinde üretim olanağı, Gramaj hassasiyeti,
- Farklı ebat ve şekillerde ürün işleyebilme özelliği

Working Principle

Pre-prepared dough is feed into the machine. Product is pushed forward by the help of helicals to rotary system.. The intended type of mould can be obtainable with change the mould table. Product is dropped into the cooling pool which is under and kept ready for packing.

Advantages

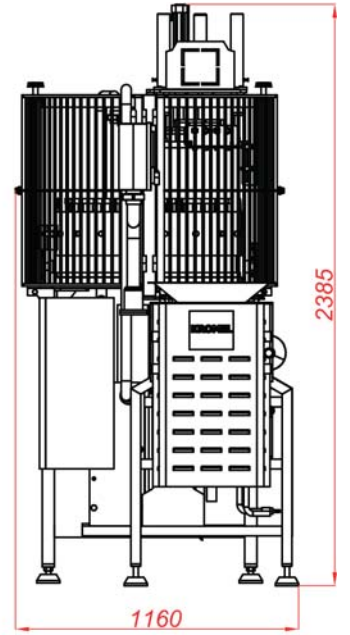
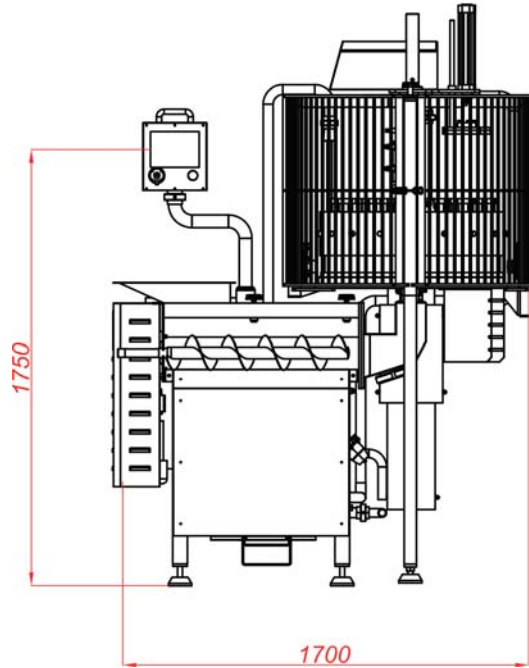
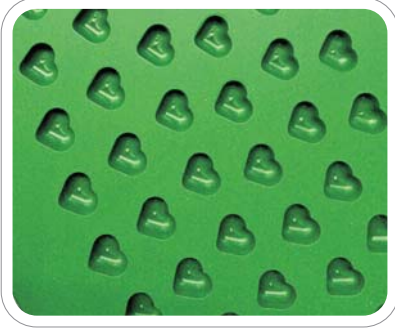
- Fast product processing,
- Standard production,
- Low cost production,
- Maximum hygiene for production,
- Sensibility of moulding,
- The product can be produce in different type and dimensions



Yeniliklerin Öncüsünden En İyiyi Arayanlara

From The Leader Of Innovations To Looking For The Best

Kalitenin Başladığı Yer
Where Quality Begins



Teknik Veriler / Technical Data

Kapasite Capacity	Elektrik Sarıyatı Electricity Consumption	Buhar Sarıyatı Steam Consumption	Hava Sarıyatı Air Consumption	Buzlu Su Sarıyatı Ice Water Consumption
150 - 250 KG/H	3 Kw	40 KG/H	300 Lt/Dk. (6-8 Bar)	1.000 Lt/H (+4°C)

Kalite İçin
Değişim Zamanı

The Time Of Change For Quality



📍 Sakarya 1.Organize San. Böl. 1.Yol No:11
54580 Arifiye / SAKARYA / TÜRKİYE

☎ +90 264 276 8466 (pbx)
☎ +90 264 276 8720 - 21

✉ kromel@kromel.com.tr
🌐 www.kromel.com.tr