

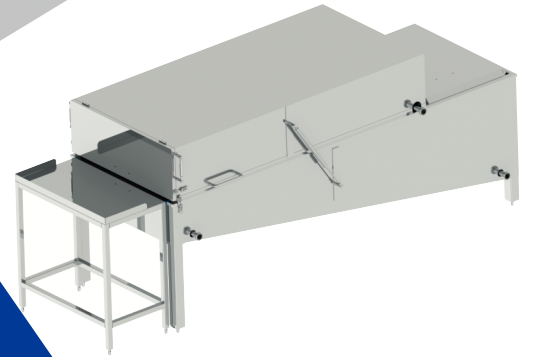
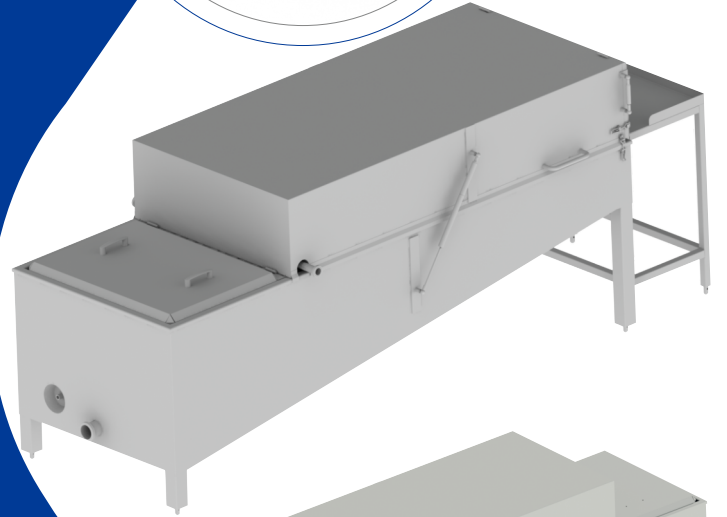
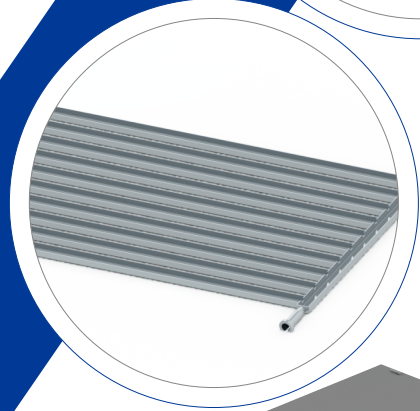


BLOK YAĞ ERİTİCİSİ YATAY PRİZMATİK, CİDARLI, İZOLELİ

BLOCK BUTTER MELTER HORIZONTAL PRISMATIC, WITH JACKET, ISOLATED

- Hazne sacı 2B AISI 304 kalite paslanmaz çelik,
- Tabanda ısıtma sacı (serpantin) 2B AISI 304 kalite paslanmaz çelik,
- Hazne alt kısmında 1 adet ½" PT-100 sıcaklık sensörü ve bağlantı manşonu mevcuttur.
- Taban sıcak su girişi - çıkışı dişli rakor bağlantılıdır.
- İzole dış hazne sacı 2B AISI 304 kalite paslanmaz çelik,
- İzolasyon malzemesi olarak taş yünü düşünülmüştür.
- Alt hazne ön kısmında dişli rakor bağlantılı ürün çıkışı mevcuttur.
- Yağ eritici üst kapak sacı 2B AISI 304 kalite paslanmaz çelik,
- Kapak sacı açılmasını kolaylaştırmak için Kapağa monte edilmiş amortisör mevcuttur.
- Blok yağ eritme üst izgaraları AISI 304 kalite paslanmaz profilden imal edilmiştir.
- Yağ eritme izgarası sıcak su girişi-çıkışı dişli rakor bağlantılıdır.
- Hazne arka kısmında blok yağın konulabilmesi için sehpa mevcuttur.
- Hazne alt kısmında 4 adet ayak ve ayakların altlarında ayar civatası mevcuttur.

- Chamber sheet 2B AISI 304 quality stainless steel,
- Bottom serpentine (heating sheet) 2B AISI 304 quality stainless steel
- Chamber in the bottom part, 1 pc ½" PT-100 temperature sensor and connection sleeve are available.
- Bottom hot water inlet outlet is with female threaded record connection.
- Isolated outer chamber sheet 2B AISI 304 quality stainless steel.
- Isolation material is stone wool.
- There is a product outlet with female threaded connection at front side of the bottom chamber
- Butter melter's top lid thickness 2B AISI 304 quality stainless steel.
- There is damper mounted to lid to open sheet of lid easily.
- Stainless profiles on the block butter melting top grills will be manufacturing.
- Top grill hot water inlet outlet is with a female threaded record connection.
- There is an end table at the back of the chamber to put block butter.
- There are 4 pcs foots on the bottom of the chamber and adjustment bolts under foots.



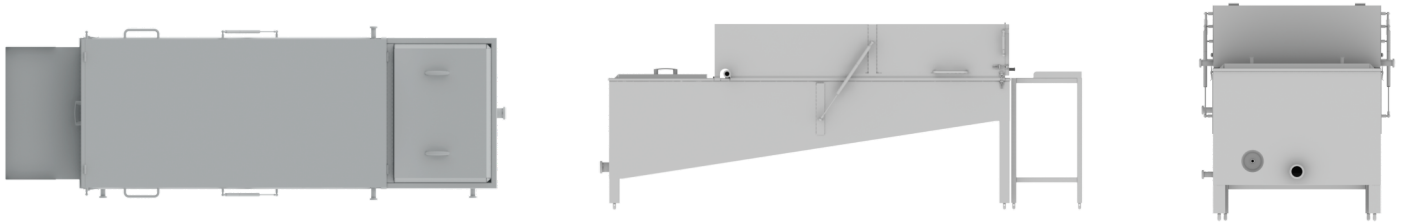
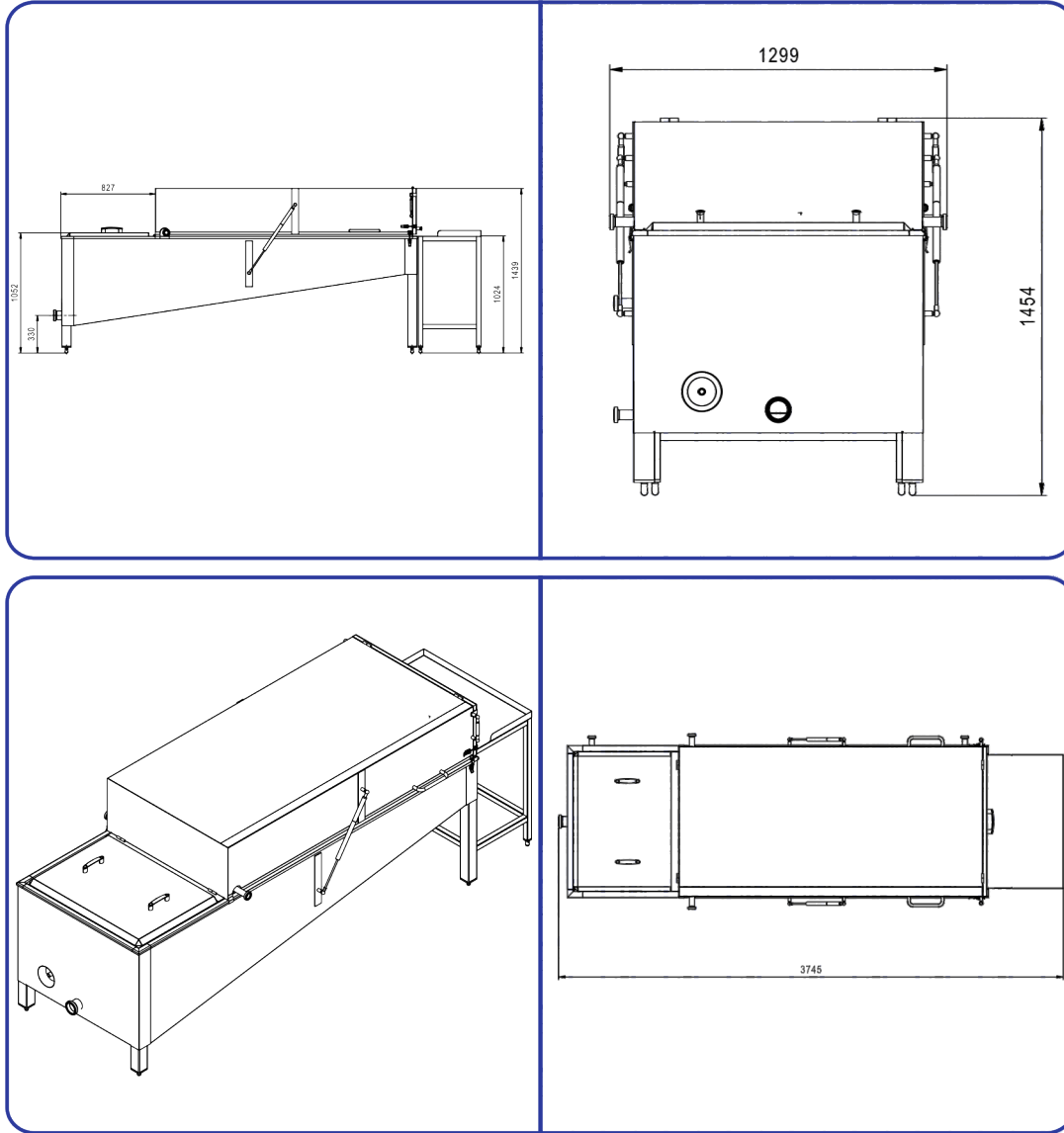
Kalitenin Başladığı Yer
Where Quality Begins

BLOK YAĞ ERİTİCİSİ YATAY PRİZMATİK, CİDARLI, İZOLELİ

BLOCK BUTTER MELTER HORIZONTAL PRISMATIC, WITH JACKET, ISOLATED

Kalitenin Başladığı Yer
Where Quality Begins

Teknik Veriler / Technical Data



Kapasite Capacity	
Max. Hacim Max. Volume	1.550 lt
Net Hacim Net Volume	1.500 lt

Ebatlar Dimensions	
En/Width	1.300 mm
Boy/Length	3.750 mm
Yükseklik/Height	1.440 mm
Çıkış Yüksekliği Outlet Height	325 mm (merkezden-from the center)