



## Mozzarella Gramajlama Makinesi (2&4 Helezonlu)

### Mozzarella Forming Machine (With 2&4 Helicals)

Ürün ile temas eden yüzeyler AISI-316 kalite paslanmaz çelik olup, diğer yüzeyler AISI 304 paslanmaz çeliktir. Mozzarella haşlama ve yoğurma makinesinden gelen hamurun gramajlanmasında kullanılır.

#### Teknik Özellikler

- Ürün giriş haznesi, helezonlar ve helezon haznesi teflon kaplamalı olup, dış yüzeyler komple kumlmalıdır.
- Otomatik sıcaklık kontrolü mevcuttur.
- Gramajlama kalıbı içerisine fiske hattı ile kalıp içine su vererek kalıp içindeki ürünün yerinden çıkarılması sağlanmaktadır.

#### Elektrik Panosu

- IP 65 Koruma sınıflı paslanmaz Pano,
- Operatör paneli,
- PLC kontrollü,
- Helezon ve kalıp redüktörü hız kontrolü (İnvertörlü sistem).

*The surfaces in contact with the product are certified and manufactured from the sheets of AISI 316 stainless steel while other surfaces are certified and made of stainless steel AISI 304. Mozzarella Forming Machine is used to form cheese dough which comes from Cooking and Stretching Machine.*

#### Technical Specification

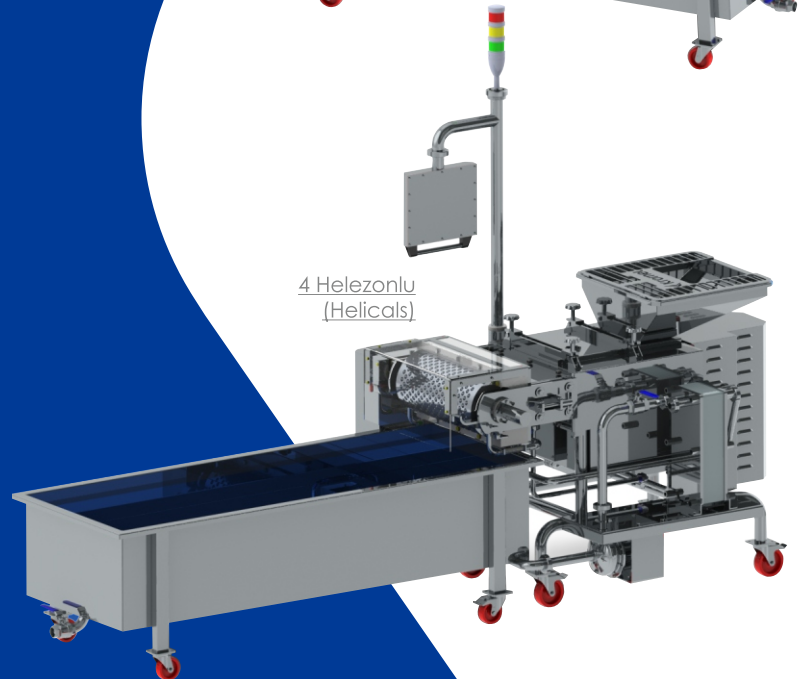
- Product inlet chamber, helical and transfer pipes are covered with teflon to prevent sticking and exterior surfaces are sandblasted.
- Automatic temperature control is available.
- Water is given into the molds by the help of sprinkler line and product is removed from its place.

#### Electric Panel

- IP 65 protection class stainless panel
- Operator panel
- PLC control
- Helical and mold reducer speed control (system with inverter)



2 Helezonlu  
(Helicals)



4 Helezonlu  
(Helicals)



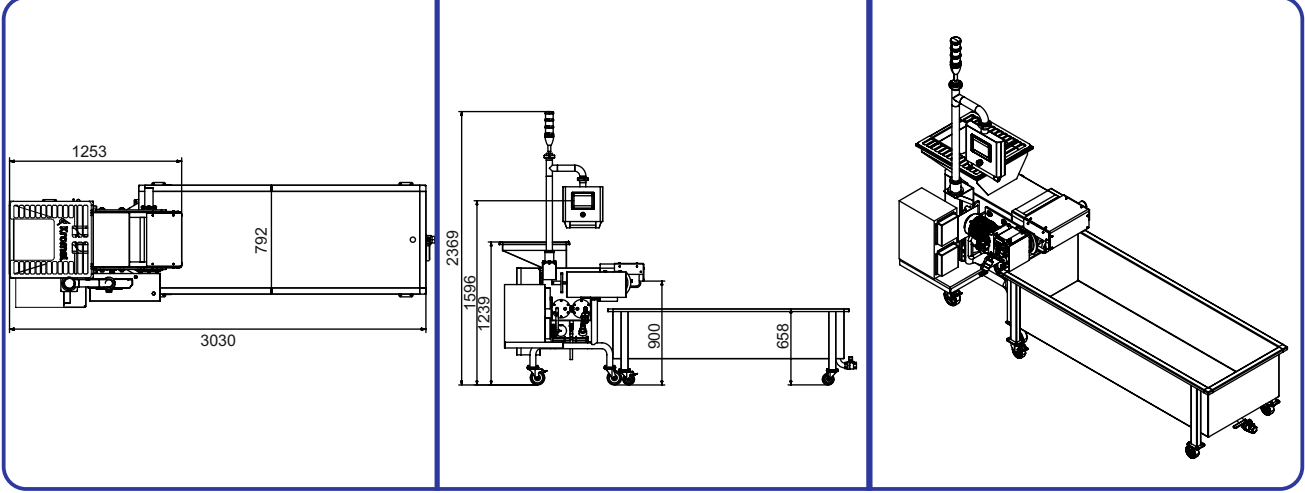
Kalitenin Başladığı Yer  
Where Quality Begins

# Yeniliklerin Öncüsünden En İyi Arayanlara

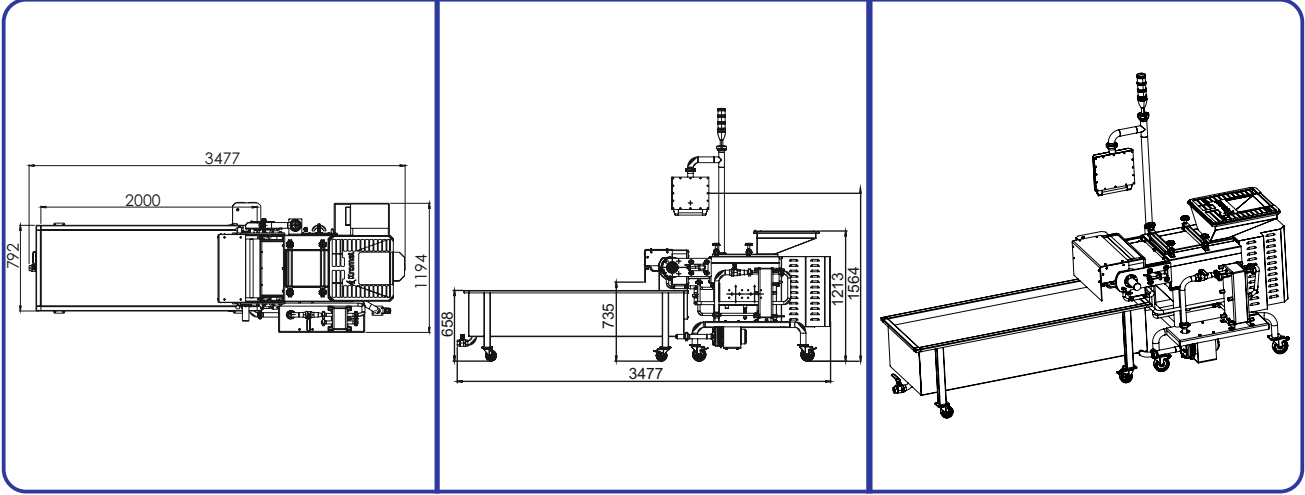
From The Leader Of Innovations To Looking For The Best

Kalitenin Başladığı Yer  
Where Quality Begins

## 2 Helezonlu (Helicals)

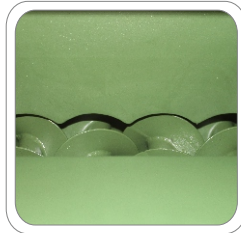


## 4 Helezonlu (Helicals)



## Teknik Veriler / Technical Data

ELEKTRİK SARFIYATI Electric Consumption	BUHAR SARFIYATI Steam Consumption	HAVA SARFIYATI Air Consumption	BUZLU SU SARFIYATI Ice Water Consumption	ŞEBEKE SUYU SARFIYATI Municipal Water Consumption
2,8 KW	25 KG/H	30 LT/DK. (6-8 BAR)	5.000 LT/H (+1°C)	-
3 KW	30 KG/H	30 LT/DK. (6-8 BAR)	7.000 LT/H (+1°C)	-



		2 Helezonlu (Helicals)	4 Helezonlu (Helicals)
	Top Mozzarella 125 gr	Kapasite Capacity 400-450 KG/H	Kapasite Capacity 700-750 KG/H
	Top Mozzarella 3 gr	200-250 KG/H	500-700 KG/H
	Stick Mozzarella 27 gr	250-300 KG/H	-
	İnci Mozzarella 16 gr	-	250-300 KG/H